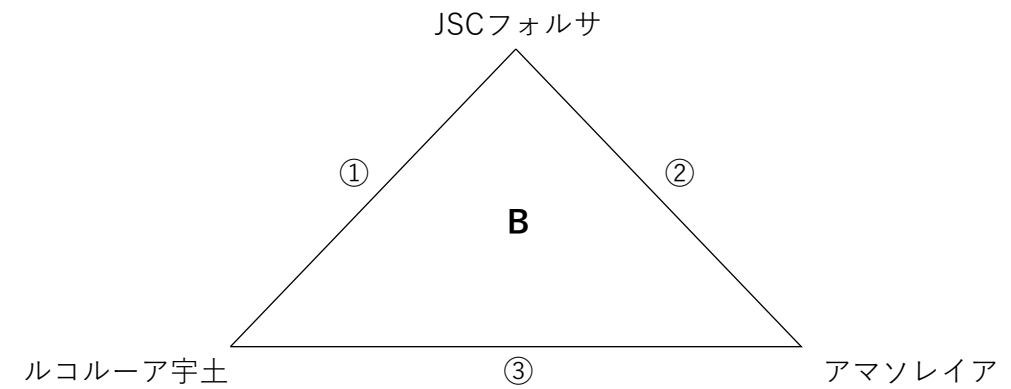
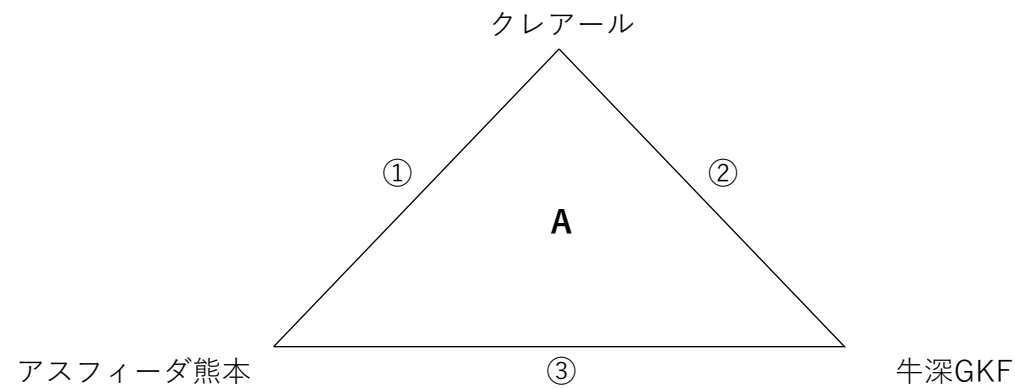


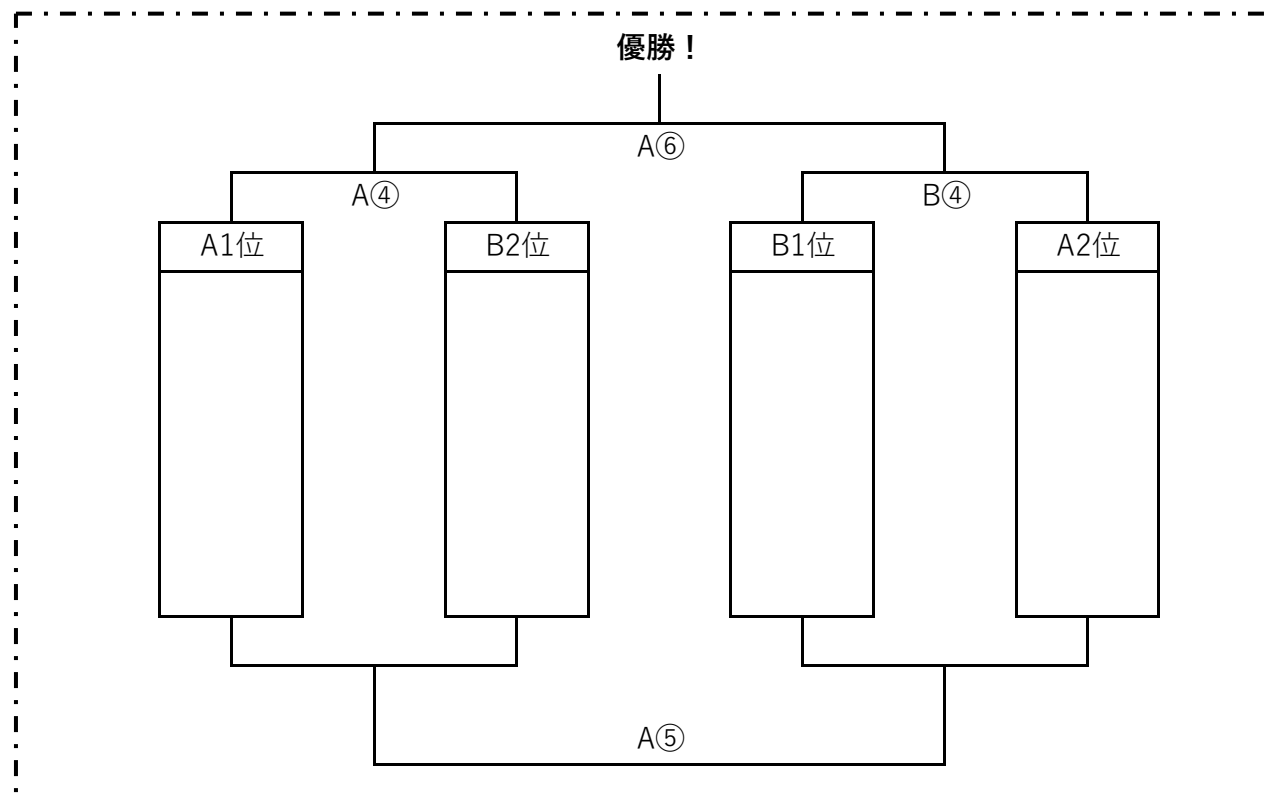
U-9(Aコート)	クレアール	アスフィーダ熊本	牛深GKF	勝点	得点	失点	得失点	順位
クレアール								
アスフィーダ熊本								
牛深GKF								

U-9(Bコート)	JSCフォルサ	ルコルーア宇土	アマソレイア	勝点	得点	失点	得失点	順位
JSCフォルサ								
ルコルーア宇土								
アマソレイア								



**決勝トーナメント**  
※同点の場合はPK戦

(枠内の試合の審判は本部が行う)



令和6年2月18日

第2回 クレアル チャレンジカップ

場所：有明グラウンド(有明町下津浦)

## U-9

Aコート 6人制 【試合時間 7-2-7】

①	13:00	クレアル	VS	アスフィーダ熊本
②	13:20	クレアル	VS	牛深GKF
③	13:40	アスフィーダ熊本	VS	牛深GKF
		準決勝		
④	14:10	A1位	VS	B2位
		3位決定		
⑤	14:40	A④負	VS	B④負
		決勝		
⑥	15:00	A④勝	VS	B④勝
	15:20	終了予定		

Bコート 6人制 【試合時間 7-2-7】

①	13:00	JSCフォルサ	VS	ルコルーア宇土
②	13:20	JSCフォルサ	VS	アマソレイア
③	13:40	ルコルーア宇土	VS	アマソレイア
		準決勝		
④	14:10	B1位	VS	A2位
⑤	14:40	A3位	VS	B3位
	15:20	終了予定		

※ ・開会式等はありません。監督会議を12：30から行います。

・審判は相互審でお願いします。(前半：左側・後半：右側) 決勝トーナメントは本部で行います。

・試合球は本部で用意します。

・雨天等での中止の連絡は、当日6：00までに行います。

・Wup等は空きスペースをご利用ください。

・怪我・体調不良は各チーム責任下で対応願います。

・参加費：1チーム 3,000円(当日本部へお持ちください。)

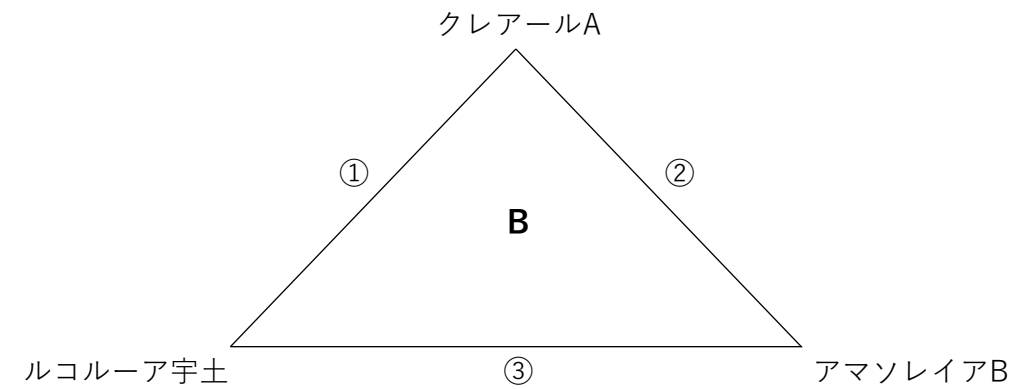
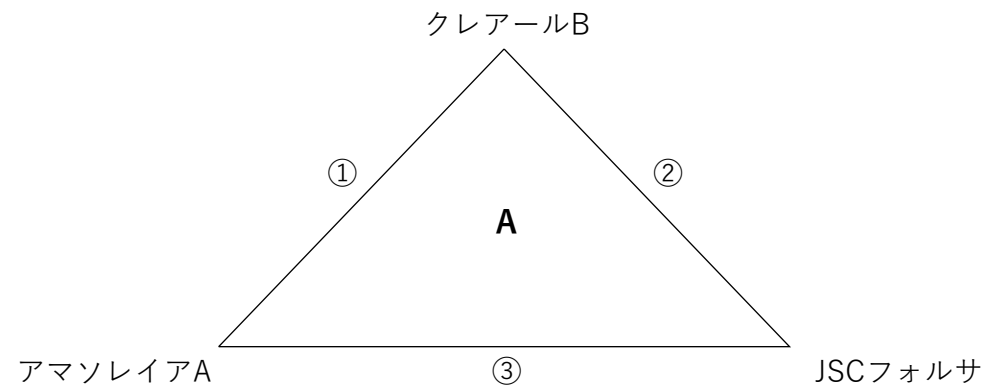
表彰について

(チーム) 優勝・準優勝・3位

(個人) 各チームの最優秀選手にメダル(各チームの責任者による選出)

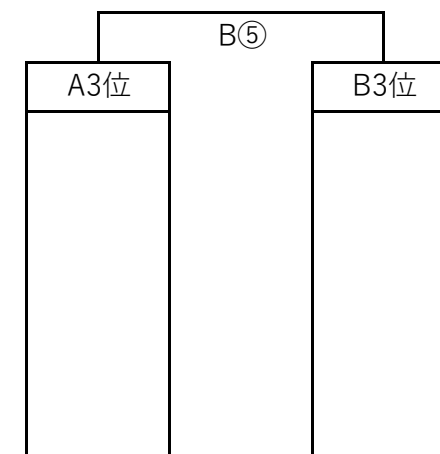
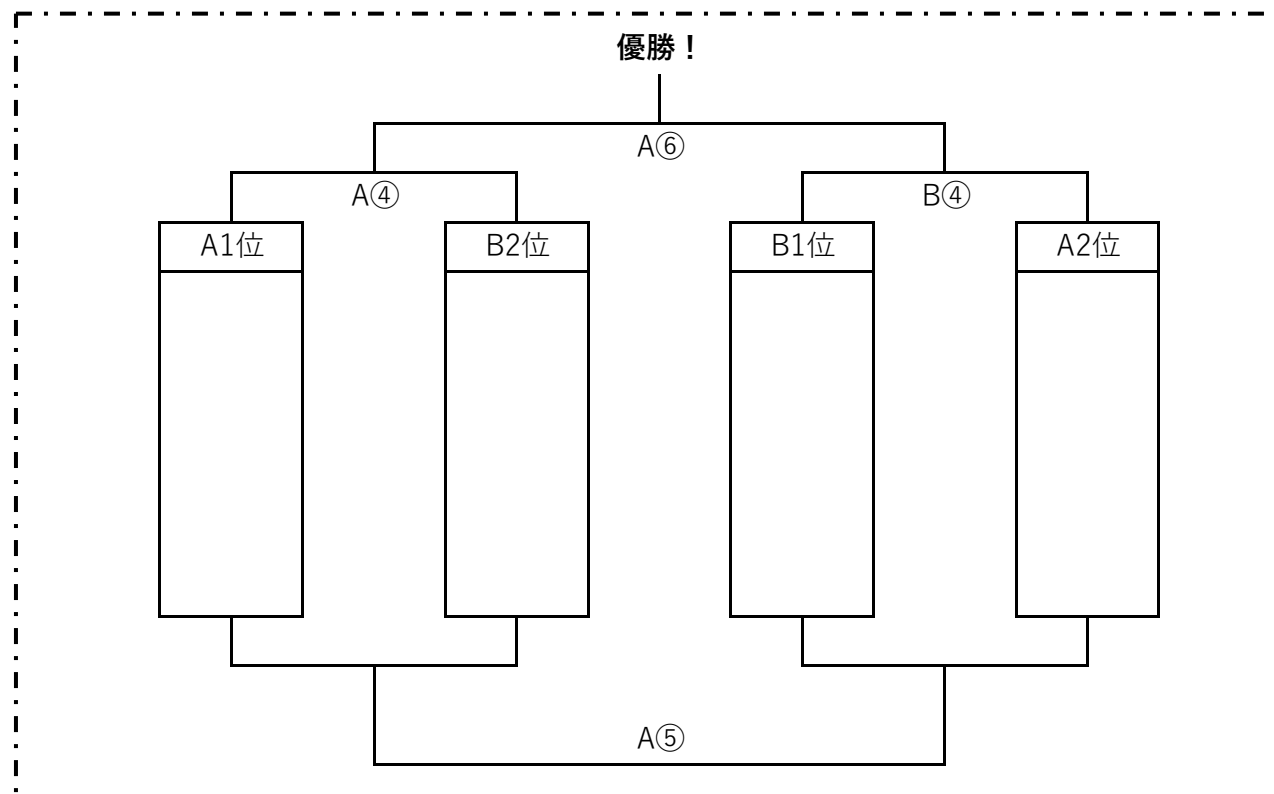
U-8(Aコート)	クレアールB	JSCフォルサ	アマソレイアA	勝点	得点	失点	得失点	順位
クレアールB								
JSCフォルサ								
アマソレイアA								

U-8(Bコート)	クレアールA	アマソレイアB	ルコルーア宇土	勝点	得点	失点	得失点	順位
クレアールA								
アマソレイアB								
ルコルーア宇土								



**決勝トーナメント**  
※同点の場合はPK戦

(枠内の試合の審判は本部が行う)



令和6年2月18日

第2回 クレアール チャレンジカップ

場所：有明グラウンド(有明町下津浦)

## U-8

Aコート 6人制 【試合時間 7-2-7】

①	9:00	クレアールB	VS	アマソレイアA
②	9:20	クレアールB	VS	JSCフォルサ
③	9:40	アマソレイアA	VS	JSCフォルサ
		準決勝		
④	10:10	A1位	VS	B2位
		3位決定		
⑤	10:40	A④負	VS	B④負
		決勝		
⑥	11:00	A④勝	VS	B④勝
	11:20	終了予定		

Bコート 6人制 【試合時間 7-2-7】

①	9:00	クレアールA	VS	ルコルーア宇土
②	9:20	クレアールA	VS	アマソレイアB
③	9:40	ルコルーア宇土	VS	アマソレイアB
		準決勝		
④	10:10	B1位	VS	A2位
⑤	10:40	A3位	VS	B3位
	11:20	終了予定		

※ ・開会式等はありません。監督会議を8：30から行います。

・審判は相互審をお願いします。(前半：左側・後半：右側) 決勝トーナメントは本部で行います。

・試合球は本部で用意します。

・雨天等での中止の連絡は、当日6：00までに行います。

・Wup等は空きスペースをご利用ください。

・怪我・体調不良は各チーム責任下で対応願います。

・参加費：1チーム 3,000円(当日本部へお持ちください。)

表彰について

(チーム) 優勝・準優勝・3位

(個人) 各チームの最優秀選手にメダル(各チームの責任者による選出)